

Faltrolladen Store pliant Rolladen a pacco

Technische Daten

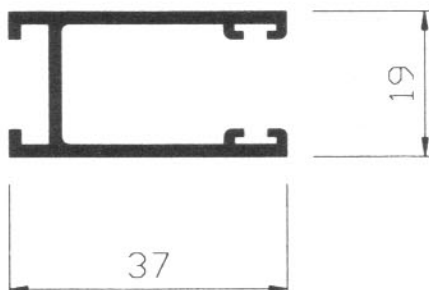
Die angegebenen Masse verstehen sich als Minimalmasse.

Données techniques

Veillez tenir compte que les mesures indiquées sont des mesures minimales.

Dati tecnici

Le misure riportate si intendono come minime indispensabili.



Führungsschiene 1:1 / *Coulisse en aluminium 1:1*
Guida in alluminio 1:1

Legende:

bk = Konstruktionsbreite
hl = Höhe fertig Licht
hs = Sturzhöhe
k = Kastenmasse
tn = Nischentiefe
g = Mass hinterkant
Führungsschiene bis
Getriebe bzw
Kurbelachse

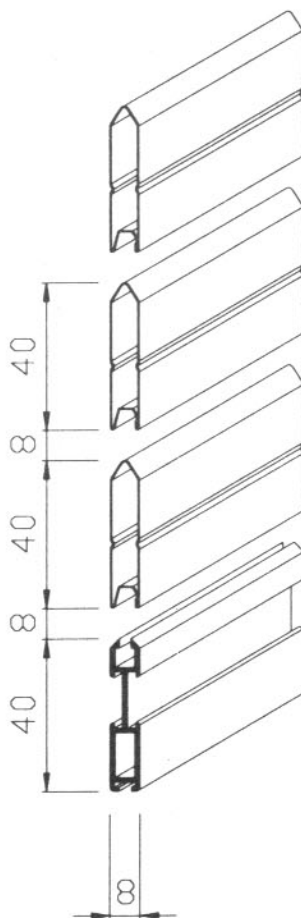
Légende:

*bk = Largeur du vide
hl = Hauteur du vide
hs = Hauteur de la couverte
k = Mesure du caisson
tn = Largeur de la niche
g = Mesure bord arrière
de la coulisse jusqu'à
l'axe de la tringle*

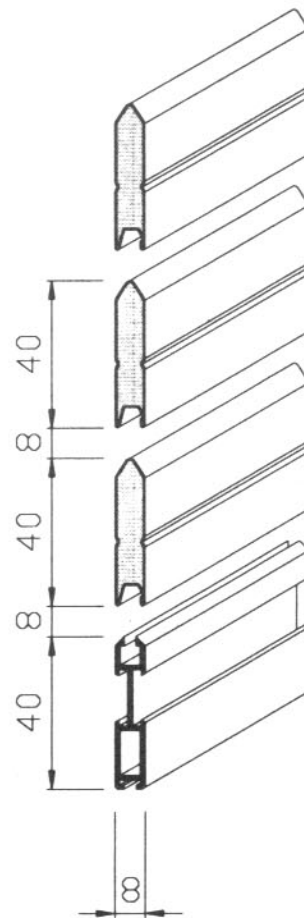
Leggenda:

bk = Larghezza luce
hl = Altezza luce
hs = Altezza nicchia
k = Misure del cassonetto
tn = Larghezza vano
g = Misura dalla schiena
guida alla mezzzeria
snodo manovella

Standard



ausgeschäumt isolé isolato



Technische Daten / Données techniques / Dati tecnici

Maximalbreite / <i>largeur max.</i> / larghezza massima bk	mm	2700
Höhe inkl. Sturz max. / <i>hauteur (vide lumière + linteau) max</i> / altezza (luce + pacco) hl+hs	mm	3000
Minimalbreite / <i>largeur min.</i> / larghezza minima - getriebe / engrenage / arganello bk	mm	400
Minimalbreite / <i>largeur min.</i> / larghezza minima - mit motor / avec moteur / con motore bk	mm	600
Maximalfläche mit Getriebe / <i>surface max. avec engrenage</i> / sup. massima con arganello	m ²	6,5
Maximalfläche mit Motorantrieb / <i>surface max. avec manoeuvre par moteur</i> / superficie massima con comando a motore	m ²	7
Gewicht pro m ² / <i>poids par m²</i> / peso per m ²	kg.	3,5
Minimale Nischentiefe tn / <i>largeur min. de la niche tn</i> / larghezza minima della nicchia tn	mm	160

Stürzhöhe / Hauteur du linteau / Altezza del pacco

Fensterlichthöhe hl / <i>Hauteur vide lumière hl</i> / Altezza luce netta finestra hl	1000	1200	1400	1600	1800	2000	2200	2400
Sturzhöhe hs / <i>Hauteur des niches hs</i> / Altezza architrave hs	220	240	250	270	280	300	310	330

Bei Zwischenmassen jeweils das nächsthöhere hs-Mass einsetzen. / *En cas de dimension intermédiaire tenir compte de la mesure supérieure hs.* / In caso di dimensioni intermedie, impiegare la dimensione hs immediatamente superiore.